

Klantverantw.:  
Opdrachtn.:  
Klantnr. : 19456  
Cont.pers.: TIELEMANS BART  
Tel.: -  
Fax: -  
GSM: 0476/360435  
e-mail: info@tscabling.be

ProKo.: LS01  
Verslagnr.: 6124398-15  
Voorl. verslagnr.:  
Datum: 20/10/2023



OCB vzw  
Member of OCB Group

Klant / Opdrachtgever:

T&S CABLING  
RING OOST 13C  
9400 NINOVE

Afdeling: ELE

**VERSLAG VAN CONTROLE VAN EEN ELEKTRISCHE INSTALLATIE OP LS OF ZLS**

**(Boek 1 van KB 08/09/2019) - Algemene Directie Energie**

(uitgevoerd onder BELAC accreditatie INSP-205 volgens procedure QPRO/ELE/001, §7.3)

**IDENTIFICATIE**

Erkend organisme: OCB vzw, Kon. Astridlaan 60, Kontich 2550, BE0404.312.034 Agent-bezoeker: 60 MOENS JURGEN  
Eigenaar/beheerder/uitbater: XXXXXXXXXX Adres: ONBEKEND  
Installateur/verantw. werk: Naam: T&S CABLING Adres: RING OOST 13 C NINOVE 9400 B.T.W.: BE0.476.499.434  
Adres installatie: DE MOUTERIJ ARBEIDSTRAAT 57 BUS 43 AALST 9300 Private HS-cabine: NEE  
Type installatie: Appartement P4.3 Toestel/Install. ID: P4.3  
EAN nr.: 541448860022678137 Netbeheerder: FLUVIUS Teller nr.: 1105128284 Nachtteller nr.:

**CONTROLE**

Basis: KB van 8/09/2019 tot vaststelling van Boek 1 betreffende de elektrische installaties op laagspanning en op zeer lage spanning.  
Type: gelijkvormigheidscontrole vóór ingebruikname nieuwe installatie (hfst.6.4)

Installatiedatum:  vóór 01/10/1981  tussen 01/10/1981 en 01/06/2020  tussen 01/06/2020 en 01/06/2023  vanaf 01/06/2023

Afwijkingen: deel 8 Boek 1 : niet toegepast en punt 1 van onderafdeling 6.5.8.1: toegepast

Datum: 17/10/2023 Volgende controle binnen 300 maand of uiterlijk vóór 31/10/2048

Inhoud: Tenzij anders vermeld, maken de toestellen en apparaten aangesloten op de vaste installatie geen deel uit van de controle.  
Het onderzoek beperkt zich tot de gemakkelijk toegankelijke, bereikbare en zichtbare delen van de installatie en sluit verborgen delen, zoals achter nissen, valse plafonds, e.d. uit.

**INSTALLATIE**

Spanning: niet aanwezig Aansluiting: Wachtbuis: Isolatieplaat:  
Nom. spanning: 1N400V Max. beveiliging: 40A Hoofdbeveiliging: aut. 2p 40A Alg. scheidingsschak.: alg. diff. schakelaar  
Meter-bordverbinding: kabeltype: XGB aantal geleiders: 4 doorsnede: 10 mm<sup>2</sup>  
Voedingsbekabeling: kabeltype: aantal geleiders: doorsnede: mm<sup>2</sup>  
Aardverbinding: aard: gemeenschappelijk bereikbaarheid: in orde - gemeenschap. aardonderbreker is bereikbaar, tellerlokaal  
Aardelektrode: type: lus sectie: Pb+10 mm<sup>2</sup>  
Diff. schakelaar: algemene: 2p 40A/300mA bijkomende: 2p 63A/30mA  
Eéndraadschema en situatieplan:  zie bijlage  referentie: T&S CABLING  
Installatie uitgevoerd overeenkomstig schema en plan: in orde Staat vast of - opgesteld materieel: in orde  
Aanwezige bijzondere installaties:  PV  zwembad  sauna  voeding elektrisch voertuig  thuisbatterij  
Nog niet geplaatst:  keuken  badkamer  C.V.  verlichting  PV  
 gasmeter  watermeter  hoofd -  bijkomende - equipotentiaal verbinding  
Aantal borden: 1 Aantal eindstroombanen, incl reserve: 19

**RESULTATEN**

Algemene isolatieweerstand: 25 MOhm Spreidingsweerstand: 1,41 Ohm  
Testknop diff.schak.: nvt Controle foutlus: nvt Continuïteit PE- en equipotentiaal verbinding: in orde  
Bescherming tegen elektrische schokken: rechtstreekse aanraking: in orde onrechtstreekse aanraking: in orde  
Bescherming tegen overstroom: in orde Bescherming vast of - opgesteld materieel klasse I: in orde

**VASTSTELLINGEN** - Nota (N) - Opmerking (O) - Inbreuk (I) - de nummers verwijzen naar de standaard inbreuken

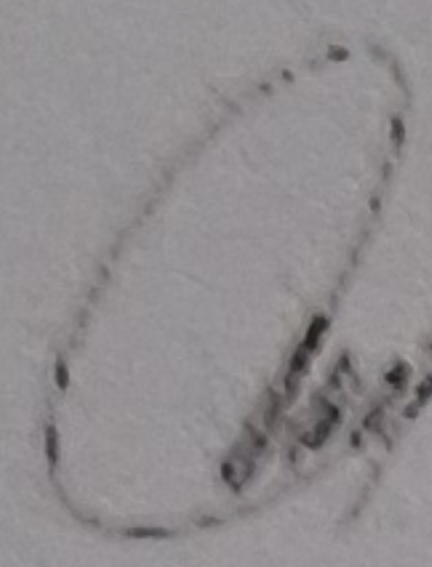
N | Geen.

I | Geen.

**BESLUIT**

De elektrische installatie **voldoet** aan de voorschriften van Boek 1 van het koninklijk besluit van 8 september 2019.  
De volgende controle moet worden uitgevoerd **uiterlijk op hoger vermelde datum volgende controle**.  
De ééndraadschema's en situatieplannen van de installatie werden gedateerd en ondertekend.  
De ingangsklemmen van de differentieelstroominrichting(en) geplaatst aan het begin van de installatie zijn verzegeld.

Voor de Technisch Directeur,



**Jurgen Moens**  
0475/45.23.82  
jurgen.Moens@ocb.be

Ir. G. Croes

**RAADGEVINGEN / REGLEMENTAIRE VOORSCHRIFTEN**Lees de reglementaire voorschriften via deze link: [https://www.ocb.be/documenten/2020/Informatienota\\_reglementaire\\_voorschriften.pdf](https://www.ocb.be/documenten/2020/Informatienota_reglementaire_voorschriften.pdf)

# Appartement P4.3



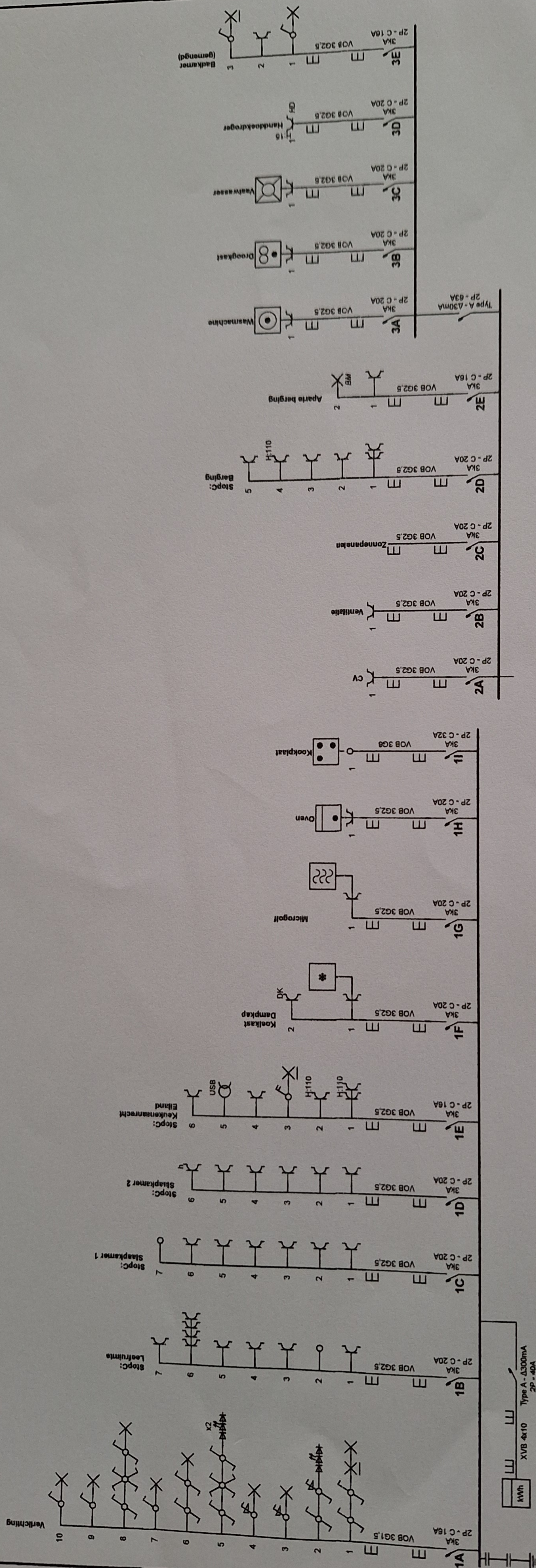
Plaats van de elektrische installatie [Redacted]	EAN 54144 8860022678137	Installateur T&S Cabling bv Ring-Oost 13C 9400 Ninove GSM: 0476 36 04 35 e-mail: bart.belemans@ts-cabling.be BE 0476.499.434		P. 2/2 Situatieschema 2 x 230V ~ 50Hz Appartement P4.3
				Schema's getekend door: T&S Cabling bv - BTW BE 0476.499.434

**17/10/2023**  
 Jurgien Moens  
 Kruiskouterstraat 59  
 1750 Lennik  
 jurgien.moens@ocb.be 0475/45.23.82

Terras  
 1A10  
 Positie te bepalen door AR

Zo hoog mogelijk

Zo hoog mogelijk



**Plaats van de elektrische installatie**

**Installateur**  
 T&S Cabling bv  
 Ring-Oost 13C  
 9400 Ninove  
 GSM: 0476 36 04 35  
 e-mail: bart.tielmans@tscabling.be  
 BE 0476.499.434

**EEN 54144 8860022678137**

**p. 1/2**  
**Eendraadschema**  
 2 x 230V ~ 50Hz  
 Appartement P4.3

**17/10/2023**

**OCB**  
 Jurgén Moens  
 Kruiskouterstraat 59  
 1750 Lennik  
 jurgén.moens@ocb.be 0475/45.23.82

**Schema's geleend door: T&S Cabling bv - BTW BE 0476.499.434**